

Otturatori con dado esagonale, corti EH 22120.



Descrizione prodotto

Questi otturatori vengono utilizzati per posizionamenti ripetibili di tavole girevoli o cursori. Le ridotte dimensioni sono la peculiarità di questa esecuzione di otturatori.

Materiale

Corpo

- Acciaio automatico, brunito
- Acciaio inox 1.4305

Puntale

- Acciaio, temperato
- Acciaio inox 1.4305, nichelato

Pomello

- Plastica PA 6, nero, opaco

Assemblaggio

La lunghezza del filetto può essere adattata con gli appositi anelli distanziali (EH 22120.).

Funzionamento

Nella versione con arresto tirando il pomello e ruotandolo di 90°, il puntale viene bloccato in posizione retratta (il puntale non sporge).

Maggiori informazioni

Note

Pomello non smontabile.
Il controdado è da ordinarsi separatamente.

Altri prodotti

- Boccole di montaggio, per otturatori ed arresti
- Anelli distanziali, per otturatori

Disegno

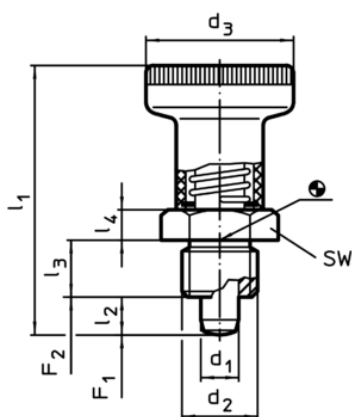


fig. 1

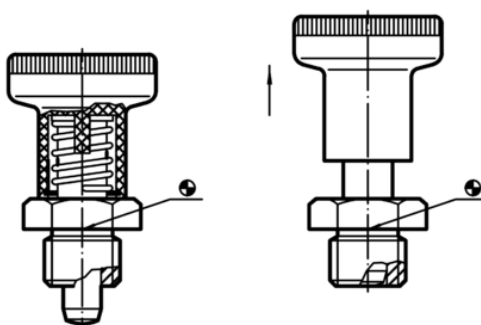




fig. 2 con arresto

Caratteristiche

d ₁ -0,02 -0,04	Dimensioni						SW [mm]	Spinta ¹⁾		min. max.		[g]	Cod.
	d ₂	d ₃	l ₁ ~	l ₂ min.	l ₃ -0,15	l ₄		F ₁ ~	F ₂ ~	[°C]			
Senza arresto – Fig. 1, Acciaio automatico													
6	M12 x 1,5	25	45	6	10	5	17	7	19	-30	80	35	22120.0226
8	M16 x 1,5	31	54	8	12	6	19	14	24	-30	80	62	22120.0228
Con arresto – Fig. 2, Acciaio automatico													
6	M12 x 1,5	25	45	6	10	5	17	7	19	-30	80	35	22120.0236
8	M16 x 1,5	31	54	8	12	6	19	14	24	-30	80	61	22120.0238
Senza arresto – Fig. 1, Acciaio inox													
6	M12 x 1,5	25	45	6	10	5	17	7	19	-30	80	35	22120.0246
8	M16 x 1,5	31	54	8	12	6	19	14	24	-30	80	62	22120.0248
Con arresto – Fig. 2, Acciaio inox													
6	M12 x 1,5	25	45	6	10	5	17	7	19	-30	80	35	22120.0256
8	M16 x 1,5	31	54	8	12	6	19	14	24	-30	80	61	22120.0258

¹⁾ Valori medi statistici

Accessori

	Dimensioni	Dimensione chiave	[g]	Cod.
	d ₂ [mm]	[mm]		
Controdado ISO 8675 (DIN 439) per le seguenti dimensioni, Acciaio				
	M12 x 1,5	18	7,4	22120.0116
	M16 x 1,5	24	18,0	22120.0118
Controdado ISO 8675 (DIN 439) per le seguenti dimensioni, Acciaio inox				
	M12 x 1,5	18	7,4	22120.0516
	M16 x 1,5	24	18,0	22120.0518

Esempio di applicazione

