

Otturatori senza dado esagonale EH 22120.

Descrizione prodotto

Questi otturatori vengono utilizzati per posizionamenti ripetibili di tavole girevoli o cursori.



Materiale

- Corpo
- Acciaio automatico, brunito
 - Acciaio inox 1.4305
- Puntale
- Acciaio, temperato
 - Acciaio inox 1.4305, nichelato
- Pomello
- Plastica PA 6, nera

Assemblaggio

Sono disponibili gli appositi attrezzi di montaggio.

Maggiori informazioni

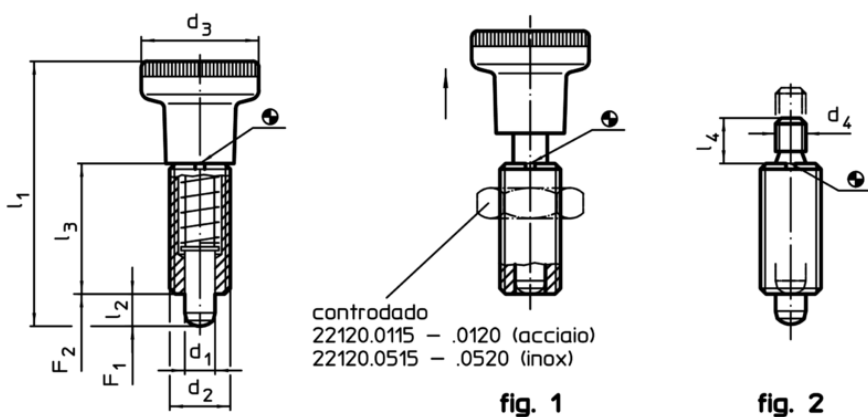
Note

Pomello non smontabile.
Il controdado è da ordinarsi separatamente.

Altri prodotti

- Flange, in zinco pressofuso, per otturatori
- Boccole di montaggio, per otturatori ed arresti
- Anelli distanziali, per otturatori

Disegno



Caratteristiche




Dimensioni								Spinta ¹⁾		Temperatura		Peso [g]	Cod.			
d ₁	d ₂	d ₃	d ₄	l ₁	l ₂ min.	l ₃	l ₄	F ₁	F ₂	min.	max.					
-0,02 -0,04				~				~	~							
[mm]													[N]	[°C]	[g]	
Con pomello – Fig. 1, Acciaio automatico																
5	M10 x 1	21	–	45,0	5	22	–	6,0	14	-30	80	17	22120.0045			
6	M12 x 1,5	25	–	54,5	6	26	–	6,5	19	-30	80	27	22120.0046			
8	M16 x 1,5	31	–	69,0	8	34	–	11,5	28	-30	80	63	22120.0048			
10	M20 x 1,5	31	–	80,0	10	41	–	23,0	54	-30	80	104	22120.0050			
Senza pomello – Fig. 2, Acciaio automatico																
5	M10 x 1	–	M5	–	5	22	6	6,0	14	–	250	12	22120.0065			
6	M12 x 1,5	–	M6	–	6	26	10	6,5	19	–	250	12	22120.0066			
8	M16 x 1,5	–	M8	–	8	34	12	11,5	28	–	250	46	22120.0068			
10	M20 x 1,5	–	M8	–	10	43	12	23,0	54	–	250	87	22120.0070			
Con pomello – Fig. 1, Acciaio inox																
5	M10 x 1	21	–	45,0	5	22	–	6,0	14	-30	80	17	22120.0445			
6	M12 x 1,5	25	–	54,5	6	26	–	6,5	19	-30	80	27	22120.0446			
8	M16 x 1,5	31	–	69,0	8	34	–	11,5	28	-30	80	63	22120.0448			
10	M20 x 1,5	31	–	80,0	10	41	–	23,0	54	-30	80	104	22120.0450			

¹⁾ Valori medi statistici

Dimensioni								Spinta ¹⁾		min. max.			Cod.
d ₁	d ₂	d ₃	d ₄	l ₁	l ₂	l ₃	l ₄	F ₁	F ₂				
-0,02				~	min.			~	~				
-0,04													
[mm]								[N]		[°C]		[g]	
Senza pomello – Fig. 2, Acciaio inox													
5	M10 x 1	–	M5	–	5	22	6	6,0	14	–	250	12	22120.0465
6	M12 x 1,5	–	M6	–	6	26	10	6,5	19	–	250	12	22120.0466
8	M16 x 1,5	–	M8	–	8	34	12	11,5	28	–	250	46	22120.0468
10	M20 x 1,5	–	M8	–	10	43	12	23,0	54	–	250	87	22120.0470

¹⁾ Valori medi statistici

Accessori

	Dimensioni d ₂ [mm]	Dimensione chiave [mm]		Cod.
Controdado ISO 8675 (DIN 439) per le seguenti dimensioni, Acciaio				
	M10 x 1	16	5,2	22120.0115
	M12 x 1,5	18	7,4	22120.0116
	M16 x 1,5	24	18,0	22120.0118
	M20 x 1,5	30	32,0	22120.0120
Controdado ISO 8675 (DIN 439) per le seguenti dimensioni, Acciaio inox				
	M10 x 1	16	5,2	22120.0515
	M12 x 1,5	18	7,4	22120.0516
	M16 x 1,5	24	18,0	22120.0518
	M20 x 1,5	30	32,0	22120.0520
Attrezzo di montaggio per dimensioni, Acciaio				
	M10 x 1	–	9,5	22120.0955
	M12 x 1,5	–	14,0	22120.0956
	M16 x 1,5	–	25,0	22120.0958
	M20 x 1,5	–	27,0	22120.0960

Esempio di applicazione

