

Otturatori con dado esagonale e con arresto, acciaio inox EH 22120.



Descrizione prodotto

Questi otturatori vengono utilizzati per posizionamenti ripetibili di tavole girevoli o cursori.

Materiale

- Corpo**
- Acciaio inox 1.4305
- Puntale**
- Acciaio inox 1.4305, nichelato
- Pomello**
- Acciaio inox 1.4305

Assemblaggio

La lunghezza del filetto può essere adattata con gli appositi anelli distanziali (EH 22120.).

Funzionamento

Tirando il pomello e ruotandolo di 90° possono essere bloccati in posizione retratta (il puntale non sporge).

Maggiori informazioni

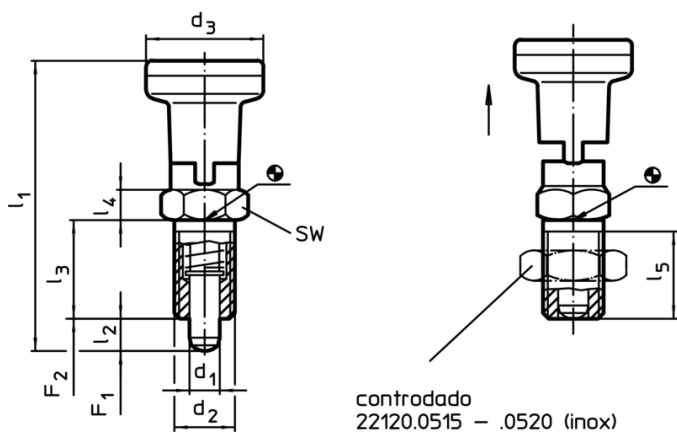
Note

Pomello non smontabile.
Il controdado è da ordinarsi separatamente.

Altri prodotti

- Flange, in zinco pressofuso, per otturatori
- Anelli distanziali, per otturatori

Disegno





Caratteristiche

d ₁	d ₂	d ₃	Dimensioni					SW	Spinta ¹⁾		max.	g	Cod.	
			l ₁	l ₂	l ₃	l ₄	l ₅		F ₁	F ₂				
-0,02 -0,04			~	min.				min.		~	~	[°C]	[g]	
[mm]														
[mm]														
[N]														
[°C]														
[g]														
Acciaio inox														
5	M10 x 1	21	51,0	5	17	5	15	12	6,0	14	250	43	22120.0615	
6	M12 x 1,5	25	61,0	6	20	6	17	14	6,5	19	250	71	22120.0616	
8	M16 x 1,5	31	75,5	7	26	8	23	19	11,5	28	250	144	22120.0618	
10	M20 x 1,5	31	91,0	10	33	10	30	22	28,0	54	250	202	22120.0620	

¹⁾ Valori medi statistici

Accessori

	Dimensioni d_2 [mm]	Dimensione chiave [mm]	 [g]	Cod.
Controdado ISO 8675 (DIN 439) per le seguenti dimensioni, Acciaio inox				
	M10 x 1	16	5,2	22120.0515
	M12 x 1,5	18	7,4	22120.0516
	M16 x 1,5	24	18,0	22120.0518
	M20 x 1,5	30	32,0	22120.0520

Esempio di applicazione

