

Otturatori con dado esagonale, acciaio inox EH 22120.



Descrizione prodotto

Questi otturatori vengono utilizzati per posizionamenti ripetibili di tavole girevoli o cursori.

Materiale

Corpo

- Acciaio inox 1.4305

Puntale

- Acciaio inox 1.4305, nichelato

Pomello

- Acciaio inox 1.4305

Assemblaggio

La lunghezza del filetto può essere adattata con gli appositi anelli distanziali (EH 22120.).

Maggiori informazioni

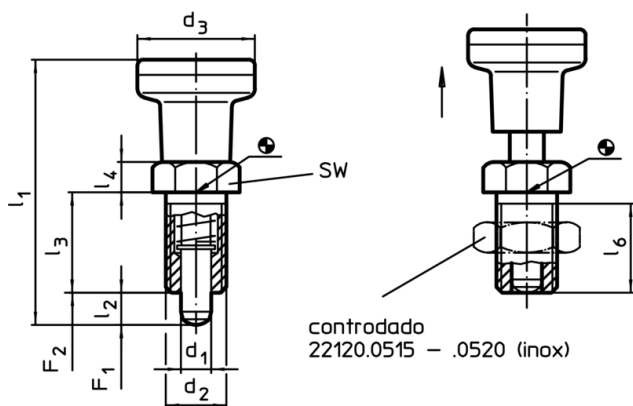
Note

Pomello non smontabile.
Il controdado è da ordinarsi separatamente.

Altri prodotti

- Flange, in zinco pressofuso, per otturatori
- Anelli distanziali, per otturatori

Disegno





Caratteristiche

d ₁	d ₂	d ₃	Dimensioni					SW	Spinta ¹⁾		max.	g	Cod.					
			l ₁	l ₂	l ₃	l ₄	l ₆		F ₁	F ₂								
-0,02 -0,04			~	min.			min.		~	~	[°C]	[g]						
[mm]														[N]	[°C]	[g]		
Acciaio inox																		
5	M10 x 1	21	45,0	5	17	5	15	12	6,0	14	250	39	22120.0485					
6	M12 x 1,5	25	54,5	6	20	6	17	14	6,5	19	250	65	22120.0486					
8	M16 x 1,5	31	69,0	8	26	8	23	19	11,5	28	250	132	22120.0488					
10	M20 x 1,5	31	80,0	10	33	10	30	22	23,0	54	250	175	22120.0490					

¹⁾ Valori medi statistici

Accessori

	Dimensioni d_2 [mm]	Dimensione chiave [mm]	 [g]	Cod.
Controdado ISO 8675 (DIN 439) per le seguenti dimensioni, Acciaio inox				
	M10 x 1	16	5,2	22120.0515
	M12 x 1,5	18	7,4	22120.0516
	M16 x 1,5	24	18,0	22120.0518
	M20 x 1,5	30	32,0	22120.0520

Esempio di applicazione

