

Otturatori con dado esagonale EH 22120.

Descrizione prodotto

Questi otturatori vengono utilizzati per posizionamenti ripetibili di tavole girevoli o cursori.



Materiale

- Corpo**
- Acciaio automatico, brunito
 - Acciaio inox 1.4305
- Puntale**
- Acciaio, temperato
 - Acciaio inox 1.4305, nichelato
- Pomello**
- Plastica PA 6, nero, opaco

Assemblaggio

La lunghezza del filetto può essere adattata con gli appositi anelli distanziali (EH 22120.).

Maggiori informazioni

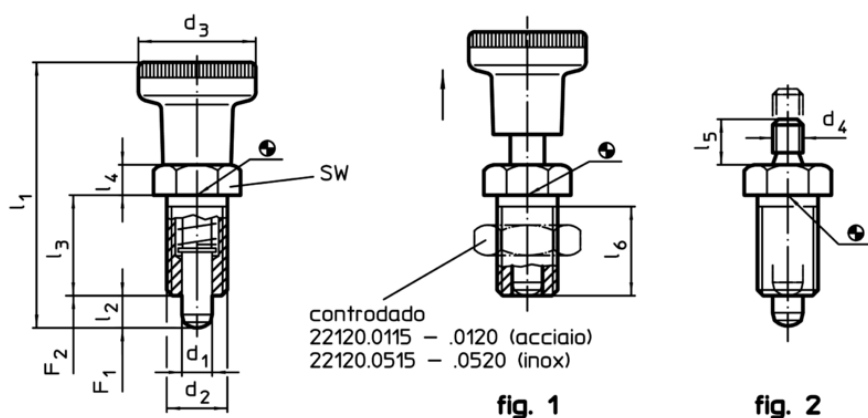
Note

Pomello non smontabile.
Il contro dado è da ordinarsi separatamente.

Altri prodotti

- Flange, in zinco pressofuso, per otturatori
- Boccole di montaggio, per otturatori ed arresti
- Anelli distanziali, per otturatori

Disegno



Caratteristiche



Dimensioni										SW	Spinta ¹⁾		Temperatura		Peso	Cod.
d ₁	d ₂	d ₃	d ₄	l ₁	l ₂	l ₃	l ₄	l ₅	l ₆		F ₁	F ₂	min.	max.		
-0,02 -0,04				~	min.				min.	[mm]	~	~	[°C]		[g]	
Con pomello – Fig. 1, Acciaio automatico																
5	M10 x 1	21	–	45,0	5	17	5	–	15	12	6,0	14	-30	80	19	22120.0005
6	M12 x 1,5	25	–	54,5	6	20	6	–	17	14	6,5	19	-30	80	31	22120.0006
8	M16 x 1,5	31	–	69,0	8	26	8	–	23	19	11,5	28	-30	80	71	22120.0008
10	M20 x 1,5	31	–	80,0	10	33	10	–	30	22	23,0	54	-30	80	115	22120.0010
Senza pomello – Fig. 2, Acciaio automatico																
5	M10 x 1	–	M5	–	5	17	5	6	15	12	6,0	14	–	250	14	22120.0025
6	M12 x 1,5	–	M6	–	6	20	6	10	17	14	6,5	19	–	250	23	22120.0026
8	M16 x 1,5	–	M8	–	8	26	8	12	23	19	11,5	28	–	250	54	22120.0028
10	M20 x 1,5	–	M8	–	10	33	10	12	30	22	23,0	54	–	250	79	22120.0030
Con pomello – Fig. 1, Acciaio inox																
5	M10 x 1	21	–	45,0	5	17	5	–	15	12	6,0	14	-30	80	19	22120.0405
6	M12 x 1,5	25	–	54,5	6	20	6	–	17	14	6,5	19	-30	80	31	22120.0406
8	M16 x 1,5	31	–	69,0	8	26	8	–	23	19	11,5	28	-30	80	71	22120.0408
10	M20 x 1,5	31	–	80,0	10	33	10	–	30	22	23,0	54	-30	80	115	22120.0410

¹⁾ Valori medi statistici

d ₁ -0,02 -0,04	d ₂	d ₃	d ₄	Dimensioni						SW [mm]	Spinta ¹⁾		min. max.		[g]	Cod.
				l ₁ ~	l ₂ min.	l ₃	l ₄	l ₅	l ₆ min.		F ₁ ~	F ₂ ~	[°C]			
[mm]																
Senza pomello – Fig. 2, Acciaio inox																
5	M10 x 1	–	M5	–	5	17	5	6	15	12	6,0	14	–	250	14	22120.0425
6	M12 x 1,5	–	M6	–	6	20	6	10	17	14	6,5	19	–	250	23	22120.0426
8	M16 x 1,5	–	M8	–	8	26	8	12	23	19	11,5	28	–	250	54	22120.0428
10	M20 x 1,5	–	M8	–	10	33	10	12	30	22	23,0	54	–	250	79	22120.0430

¹⁾ Valori medi statistici

Accessori

	Dimensioni		Dimensione chiave	[g]	Cod.
	d ₂	[mm]			
Controdado ISO 8675 (DIN 439) per le seguenti dimensioni, Acciaio					
	M10 x 1		16	5,2	22120.0115
	M12 x 1,5		18	7,4	22120.0116
	M16 x 1,5		24	18,0	22120.0118
	M20 x 1,5		30	32,0	22120.0120
Controdado ISO 8675 (DIN 439) per le seguenti dimensioni, Acciaio inox					
	M10 x 1		16	5,2	22120.0515
	M12 x 1,5		18	7,4	22120.0516
	M16 x 1,5		24	18,0	22120.0518
	M20 x 1,5		30	32,0	22120.0520

Esempio di applicazione

