

## Arresti retraibili con flangia di montaggio orizzontale EH 22120.

### Descrizione prodotto

Questi arresti vengono utilizzati per posizionamenti ripetibili di tavole girevoli o cursori.



#### Materiale

- Sede
- Zinco pressofuso, rivestito, nero
- Puntale
- Acciaio, zincato
- Aletta
- Plastica

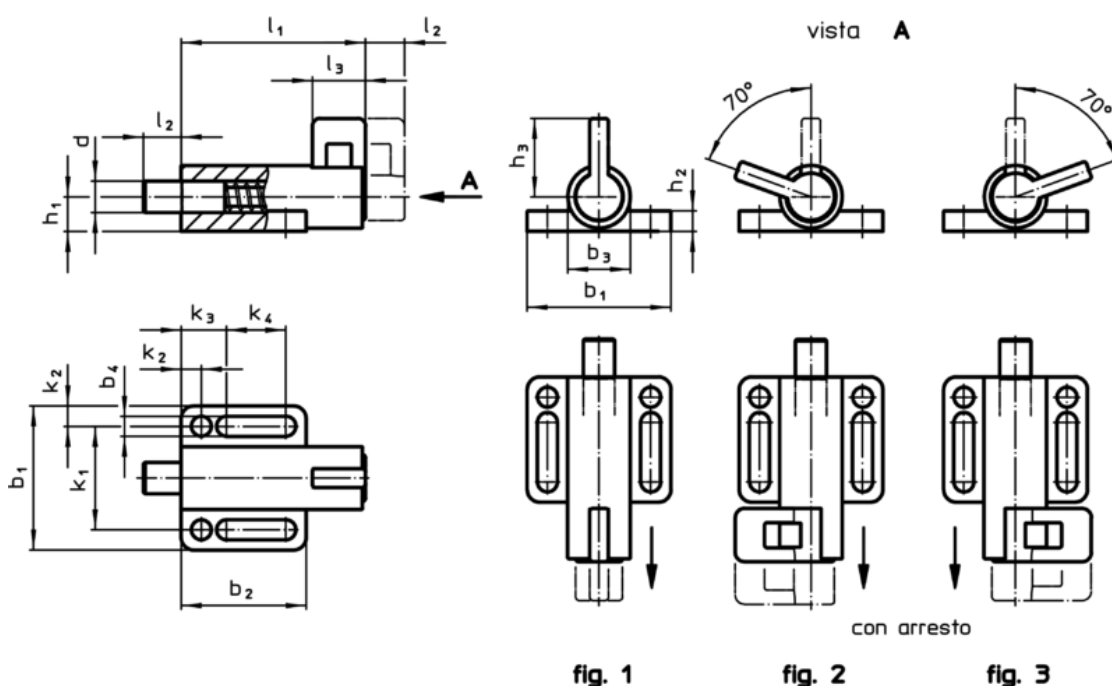
#### Assemblaggio

Montabili tramite le rondelle ISO 7092.

#### Funzionamento

Nei modelli con arresto, ruotando l'impugnatura di 70° il perno rimane in posizione retratta e mantenuto in posizione da una tacca di fermo (il perno non sporge).

### Disegno



### Caratteristiche

Dimensioni															Spinta <sup>1)</sup>		Temperatura		Peso	Cod.							
d	l <sub>2</sub>	b <sub>1</sub>	b <sub>2</sub>	b <sub>3</sub>	b <sub>4</sub>	h <sub>1</sub>	h <sub>2</sub>	h <sub>3</sub>	k <sub>1</sub>	k <sub>2</sub>	k <sub>3</sub>	k <sub>4</sub>	l <sub>1</sub>	l <sub>3</sub>	F <sub>1</sub>	F <sub>2</sub>	min.	max.			[g]						
-0,05	min.														~	~	[°C]	[°C]									
[mm]																					[N]		[°C]		[g]		
Senza arresto – Fig. 1																											
6	10	38	32	16	5,4	8,5	6	23	27	5,5	12,0	14,5	57	14	21	27	-30	80	68	<a href="#">22120.1016</a>							
8	10	38	32	16	5,4	8,5	6	23	27	5,5	12,0	14,5	57	14	21	27	-30	80	69	<a href="#">22120.1020</a>							
8	12	46	40	20	6,4	11,0	6	29	33	6,5	14,5	19,0	71	17	25	38	-30	80	131	<a href="#">22120.1024</a>							
10	10	38	32	16	5,4	8,5	6	23	27	5,5	12,0	14,5	57	14	21	27	-30	80	72	<a href="#">22120.1028</a>							
10	12	46	40	20	6,4	11,0	6	29	33	6,5	14,5	19,0	71	17	25	38	-30	80	133	<a href="#">22120.1032</a>							
12	12	46	40	20	6,4	11,0	6	29	33	6,5	14,5	19,0	71	17	25	38	-30	80	137	<a href="#">22120.1036</a>							

<sup>1)</sup> Valori medi statistici

d -0,05	l <sub>2</sub> min.	b <sub>1</sub>	b <sub>2</sub>	b <sub>3</sub>	b <sub>4</sub>	Dimensioni										Spinta <sup>1)</sup>		min. max.		[g]	Cod.
						h <sub>1</sub>	h <sub>2</sub>	h <sub>3</sub>	k <sub>1</sub>	k <sub>2</sub>	k <sub>3</sub>	k <sub>4</sub>	l <sub>1</sub>	l <sub>3</sub>	F <sub>1</sub> ~ [N]	F <sub>2</sub> ~ [N]	[°C]				
Con bloccaggio a destra – Fig. 2																					
6	10	38	32	16	5,4	8,5	6	23	27	5,5	12,0	14,5	57	14	21	27	-30	80	67	<a href="#">22120.1116</a>	
8	10	38	32	16	5,4	8,5	6	23	27	5,5	12,0	14,5	57	14	21	27	-30	80	69	<a href="#">22120.1120</a>	
8	12	46	40	20	6,4	11,0	6	29	33	6,5	14,5	19,0	71	17	25	38	-30	80	130	<a href="#">22120.1124</a>	
10	10	38	32	16	5,4	8,5	6	23	27	5,5	12,0	14,5	57	14	21	27	-30	80	71	<a href="#">22120.1128</a>	
10	12	46	40	20	6,4	11,0	6	29	33	6,5	14,5	19,0	71	17	25	38	-30	80	133	<a href="#">22120.1132</a>	
12	12	46	40	20	6,4	11,0	6	29	33	6,5	14,5	19,0	71	17	25	38	-30	80	136	<a href="#">22120.1136</a>	
Con bloccaggio a sinistra – Fig. 3																					
6	10	38	32	16	5,4	8,5	6	23	27	5,5	12,0	14,5	57	14	21	27	-30	80	67	<a href="#">22120.1216</a>	
8	10	38	32	16	5,4	8,5	6	23	27	5,5	12,0	14,5	57	14	21	27	-30	80	69	<a href="#">22120.1220</a>	
8	12	46	40	20	6,4	11,0	6	29	33	6,5	14,5	19,0	71	17	25	38	-30	80	130	<a href="#">22120.1224</a>	
10	10	38	32	16	5,4	8,5	6	23	27	5,5	12,0	14,5	57	14	21	27	-30	80	71	<a href="#">22120.1228</a>	
10	12	46	40	20	6,4	11,0	6	29	33	6,5	14,5	19,0	71	17	25	38	-30	80	132	<a href="#">22120.1232</a>	
12	12	46	40	20	6,4	11,0	6	29	33	6,5	14,5	19,0	71	17	25	38	-30	80	136	<a href="#">22120.1236</a>	

<sup>1)</sup> Valori medi statistici

### Esempio di applicazione

