

Arresti retraibili con flangia integrata

EH 22120.

Descrizione prodotto

Questi arresti vengono utilizzati per posizionamenti ripetibili di tavole girevoli o cursori. L'impugnatura rivestita di plastica assicura una migliore presa.



Materiale

Corpo

- Acciaio, brunito

Puntale

- Acciaio, nitruato, nero

Rivestimento in plastica

- Plastica, nera, opaca

Assemblaggio

È possibile il montaggio sia destro che sinistro grazie alle camere per le viti su entrambi i lati. Arresto utilizzato per fissaggi laterali.

Funzionamento

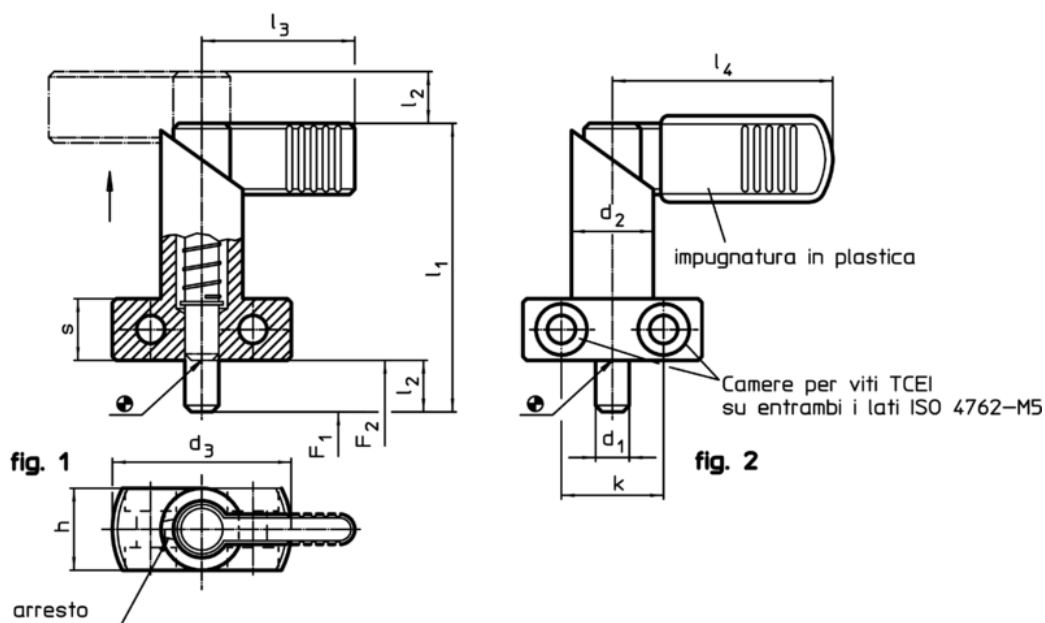
Ruotando l'aletta di 180° il perno viene represso e mantenuto in posizione da una tacca di fermo (il perno non sporge).

Maggiori informazioni

Altri prodotti

- Boccole di montaggio, per otturatori ed arresti

Disegno



Caratteristiche

Dimensioni										Spinta ¹⁾		Temperatura		Peso [g]	Cod.						
d ₁	l ₂	d ₂	d ₃	h	k	l ₁	l ₃	l ₄	s	F ₁	F ₂	min.	max.								
0 -0,05										~	~	[°C]									
[mm]																[N]		[°C]		[g]	
senza rivestimento – Fig. 1																					
6	10	16	35	16	20	56	32	–	12	12	32	–	250	82	22120.0376						
8	10	16	35	16	20	56	32	–	12	12	32	–	250	85	22120.0378						
8	12	20	40	20	22	69	37	–	15	21	58	–	250	163	22120.0379						
10	10	16	35	16	20	56	32	–	12	12	32	–	250	85	22120.0381						
10	12	20	40	20	22	69	37	–	15	21	58	–	250	167	22120.0382						
12	12	20	40	20	22	69	37	–	15	21	58	–	250	168	22120.0384						

¹⁾ Valori medi statistici

d ₁ 0 -0,05	l ₂	d ₂	d ₃	Dimensioni						Spinta ¹⁾		min. max.		[g]	Cod.				
				h	k	l ₁	l ₃	l ₄	s	F ₁ ~	F ₂ ~	[°C]							
[mm]																[N]	[°C]	[g]	
con rivestimento – Fig. 2																			
6	10	16	35	16	20	56	–	42	12	12	32	-30	80	83	22120.0386				
8	10	16	35	16	20	56	–	42	12	12	32	-30	80	85	22120.0388				
8	12	20	40	20	22	69	–	52	15	21	58	-30	80	169	22120.0389				
10	10	16	35	16	20	56	–	42	12	12	32	-30	80	86	22120.0391				
10	12	20	40	20	22	69	–	52	15	21	58	-30	80	171	22120.0392				
12	12	20	40	20	22	69	–	52	15	21	58	-30	80	171	22120.0394				

¹⁾ Valori medi statistici

Esempio di applicazione

