

## Flange per otturatori ed arresti EH 22120.

### Descrizione prodotto

Facilitano il montaggio e aumentano la possibilità di impiego degli arresti.  
Le flange possono essere utilizzate anche per gli otturatori grandezza 6, 8 e 10.



### Materiale

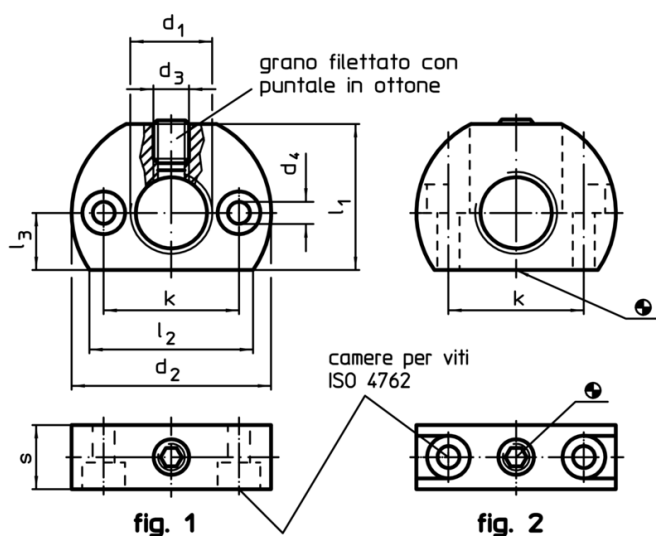
#### Vite di spinta

- Acciaio brunito, con punturale in ottone
- Acciaio inox, con punturale in ottone

#### Corpo

- Acciaio, brunito
- Acciaio inox 1.4305

### Disegno



### Caratteristiche

Dimensioni										max. [°C]	[g]	Cod.
d <sub>1</sub>	d <sub>2</sub>	d <sub>3</sub>	d <sub>4</sub>	k ±0,1	l <sub>1</sub>	l <sub>2</sub> ~	l <sub>3</sub>	s				
Fori di fissaggio parallelo all'arresto – Fig. 1, Acciaio												
M12 x 1,5	32	M5	4,5	21	22	26,5	9	12	250	43	22120.0345	
M16 x 1,5	46	M8	5,5	32	33	38,0	13	15	250	122	22120.0346	
M20 x 1,5	46	M8	5,5	32	33	38,0	13	15	250	109	22120.0350	
Fori di fissaggio perpendicolare all'arresto – Fig. 2, Acciaio												
M12 x 1,5	32	M5	4,5	21	22	26,5	9	12	250	37	22120.0347	
M16 x 1,5	46	M8	5,5	32	33	38,0	13	15	250	106	22120.0348	
M20 x 1,5	46	M8	5,5	32	33	38,0	13	15	250	94	22120.0352	
Fori di fissaggio parallelo all'arresto – Fig. 1, Acciaio inox												
M12 x 1,5	32	M5	4,5	21	22	26,5	9	12	250	43	22120.0545	
M16 x 1,5	46	M8	5,5	32	33	38,0	13	15	250	122	22120.0546	
M20 x 1,5	46	M8	5,5	32	33	38,0	13	15	250	109	22120.0550	
Fori di fissaggio perpendicolare all'arresto – Fig. 2, Acciaio inox												
M12 x 1,5	32	M5	4,5	21	22	26,5	9	12	250	37	22120.0547	
M16 x 1,5	46	M8	5,5	32	33	38,0	13	15	250	106	22120.0548	
M20 x 1,5	46	M8	5,5	32	33	38,0	13	15	250	94	22120.0552	

Esempio di applicazione

