

## Otturatori per pareti sottili EH 22120.



### Descrizione prodotto

Adatti all'inserimento in fori passanti di pezzi sottili.

### Materiale

- Corpo
- Acciaio, zincato
- Puntale
- Acciaio inox 1.4305, nichelato
- Pomello
- Plastica PA 6, nero, opaco

### Assemblaggio

Tramite il colletto di montaggio, l'otturatore può essere montato in pareti con spessore da 1 a 5 mm.

### Funzionamento

I modelli con arresto possono essere bloccati in posizione retratta tirando il pomello e ruotandolo di 90°. A seconda dello spessore in cui sono montati, il puntale potrebbe sporgere.

### Maggiori informazioni

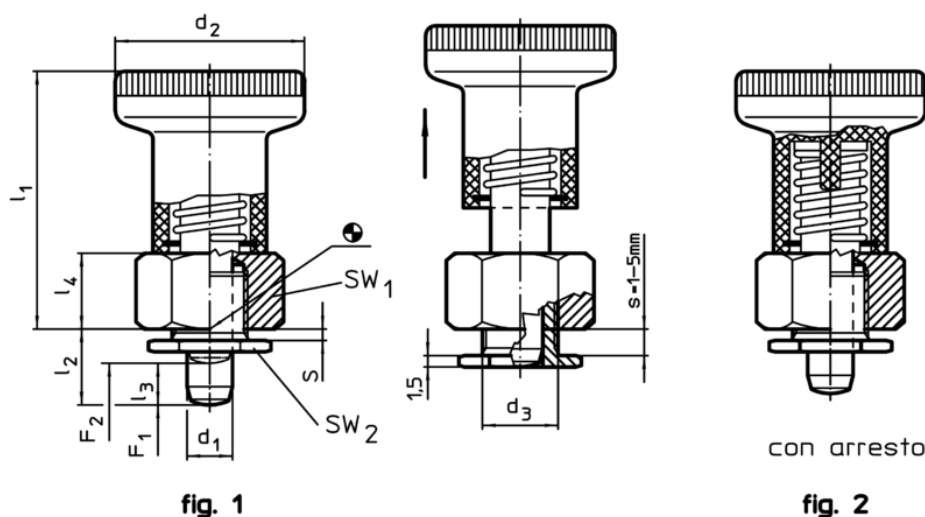
### Note

Pomello non smontabile.

### Altri prodotti

- Boccole di montaggio, per otturatori ed arresti

### Disegno





### Caratteristiche

Dimensioni								SW <sub>1</sub>	SW <sub>2</sub>	Spinta <sup>1)</sup>		Temperatura		Peso	Cod.
d <sub>1</sub>	l <sub>2</sub>	d <sub>2</sub>	d <sub>3</sub>	l <sub>1</sub>	l <sub>3</sub>	l <sub>4</sub>	s	[mm]	[mm]	F <sub>1</sub>	F <sub>2</sub>	min.	max.	[g]	
-0,02										~	~				
-0,04										[N]	[N]	[°C]	[°C]		
<b>Senza arresto – Fig. 1</b>															
6	8,5	25	10	34	6,0	10	1 – 5	17	14	8,5	22	-30	80	39	<a href="#">22120.0266</a>
6	10,5	25	10	34	6,0	10	1 – 5	17	14	8,5	22	-30	80	40	<a href="#">22120.0267</a>
8	10,0	31	12	40	7,5	12	1 – 5	19	16	15,5	28	-30	80	63	<a href="#">22120.0268</a>
8	12,0	31	12	40	7,5	12	1 – 5	19	16	15,5	28	-30	80	63	<a href="#">22120.0269</a>
<b>Con arresto – Fig. 2</b>															
6	8,5	25	10	34	6,0	10	1 – 5	17	14	8,5	22	-30	80	39	<a href="#">22120.0286</a>
6	10,5	25	10	34	6,0	10	1 – 5	17	14	8,5	22	-30	80	39	<a href="#">22120.0287</a>
8	10,0	31	12	40	7,5	12	1 – 5	19	16	15,5	28	-30	80	61	<a href="#">22120.0288</a>
8	12,0	31	12	40	7,5	12	1 – 5	19	16	15,5	28	-30	80	62	<a href="#">22120.0289</a>

<sup>1)</sup> Valori medi statistici

Accessori

	 [g]	Cod.
Attrezzo di montaggio		
	27	22120.0299

Esempio di applicazione

