

Boccole di posizionamento per otturatori ed arresti

EH 22110.

Descrizione prodotto

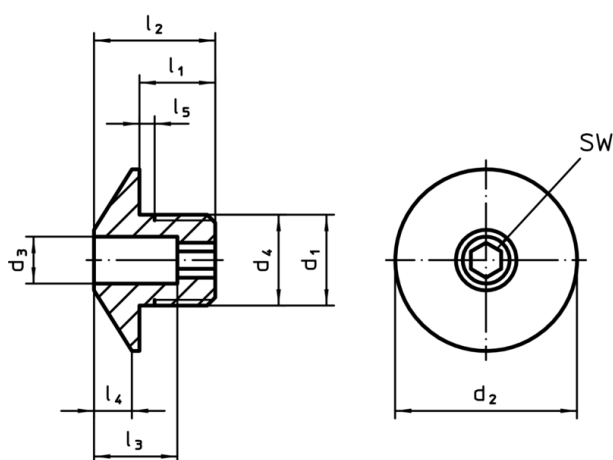
Le bussole di riferimento sono usate per riferire i puntali degli otturatori e degli arresti.
Usura ridotta grazie alla sfera indurita




Materiale

- Acciaio temperato, brunito
- Acciaio inox, temperato

Disegno



Caratteristiche

d ₁	d ₃ +0,1	d ₂	Dimensioni						Per viti [mm]	SW [mm]	 [g]	Cod.
			d ₄ -0,05	l ₁	l ₂	l ₃	l ₄	l ₅ +0,5				
[mm]												
Acciaio												
M12 x 1,5	4,2	24	12	10	16	11	5	1,5	4	4	17	22110.0464
M12 x 1,5	5,2	24	12	10	16	11	5	1,5	5	4	16	22110.0465
M12 x 1,5	6,2	24	12	10	16	11	5	1,5	6	4	16	22110.0466
M16 x 1,5	8,2	32	16	12	20	13	7	1,5	8	6	36	22110.0468
M16 x 1,5	10,2	32	16	12	20	13	7	1,5	10	6	33	22110.0470
M16 x 1,5	12,2	32	16	12	20	13	7	1,5	12	6	33	22110.0472
Acciaio inox												
M12 x 1,5	4,2	24	12	10	16	11	5	1,5	4	4	17	22110.0474
M12 x 1,5	5,2	24	12	10	16	11	5	1,5	5	4	16	22110.0475
M12 x 1,5	6,2	24	12	10	16	11	5	1,5	6	4	16	22110.0476
M16 x 1,5	8,2	32	16	12	20	13	7	1,5	8	6	36	22110.0478
M16 x 1,5	10,2	32	16	12	20	13	7	1,5	10	6	33	22110.0480
M16 x 1,5	12,2	32	16	12	20	13	7	1,5	12	6	33	22110.0482

Esempio di applicazione

