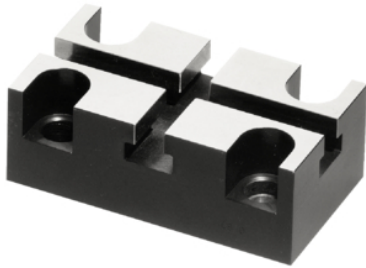


Blocchetto di conversione

EH 1681.000

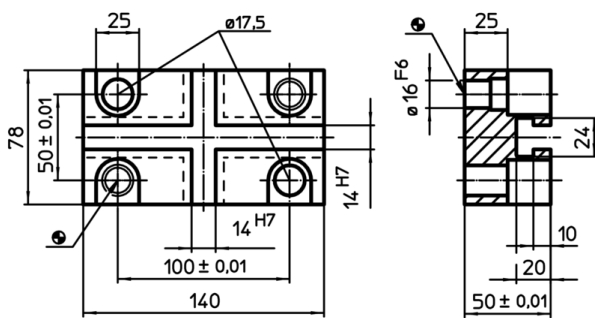
Descrizione prodotto




Materiale

- Acciaio temprato e rettificato

Disegno



Caratteristiche

Sistema	 [g]	Cod.
L16	3050	1681.000