

Riscontri

EH 1614.500

Descrizione prodotto

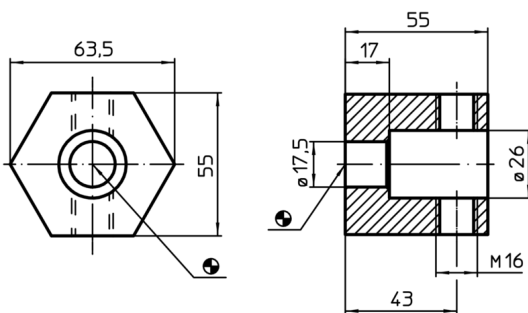
Per il sistema a fori L-12 viene usato il supporto per riferimento EH 1114.500.



Materiale

- Acciaio, brunito

Disegno



Caratteristiche

Sistema	 [g]	Cod.
L16	900	1614.500