

## Elementi costruttivi- V70eco

EH 1211.100

### Descrizione prodotto

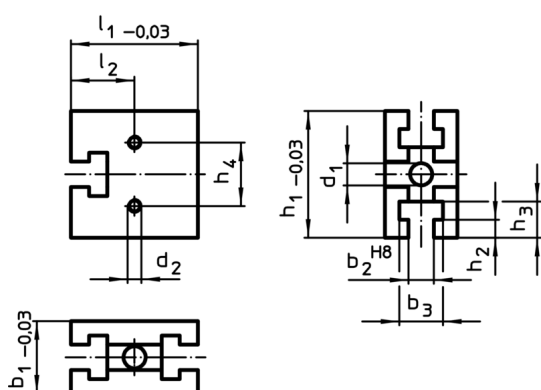
Gli elementi costruttivi V70eco sono un ulteriore sviluppo della linea di prodotti V70, ottimizzata in termini di qualità e prezzo.  
Sono perfettamente compatibili con l'attuale serie a cave V70.



### Materiale

- Acciaio da utensili, ad alta resistenza

### Disegno



### Caratteristiche

| Sistema | Dimensioni     |                |                |                |                |                |                |                |                |                |                | [g] | Cod.     |
|---------|----------------|----------------|----------------|----------------|----------------|----------------|----------------|----------------|----------------|----------------|----------------|-----|----------|
|         | b <sub>1</sub> | l <sub>1</sub> | b <sub>2</sub> | b <sub>3</sub> | l <sub>2</sub> | h <sub>1</sub> | h <sub>2</sub> | h <sub>3</sub> | h <sub>4</sub> | d <sub>1</sub> | d <sub>2</sub> |     |          |
| V70     | 40             | 70             | 14             | 24             | 35             | 70             | 10             | 20             | 35             | 12,25          | M8             | 810 | 1211.100 |