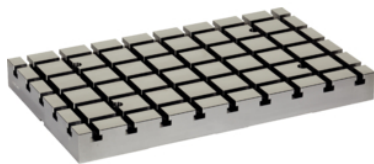


Piastre base V70eco

EH 1200.300 - EH 1200.500



Descrizione prodotto

Le piastre base V70eco sono un ulteriore sviluppo della conosciuta ed apprezzata serie V70, ma ottimizzata in termini di qualità e prezzo.

Totale compatibilità con l'esistente serie a cave V70.

- Centraggi con tolleranza H6 e cave con tolleranza H8
- Allineamento della piastra sulla tavola della macchina tramite i centraggi e/o le cave di riferimento.
- Fori di fissaggio con passo 100 mm.
- Acciaio ad alta resistenza.

Opzioni disponibili (consegna in 10 giorni lavorativi):

- a) Fori di fissaggio addizionali a passo 63 mm.
- b) Fori di fissaggio addizionali a passo 125 mm.
- c) Riferimenti laterali
- d) Con anelli per il sistema di centraggio e bloccaggio a punto zero Halder.

Materiale

- Acciaio da utensili, ad alta resistenza

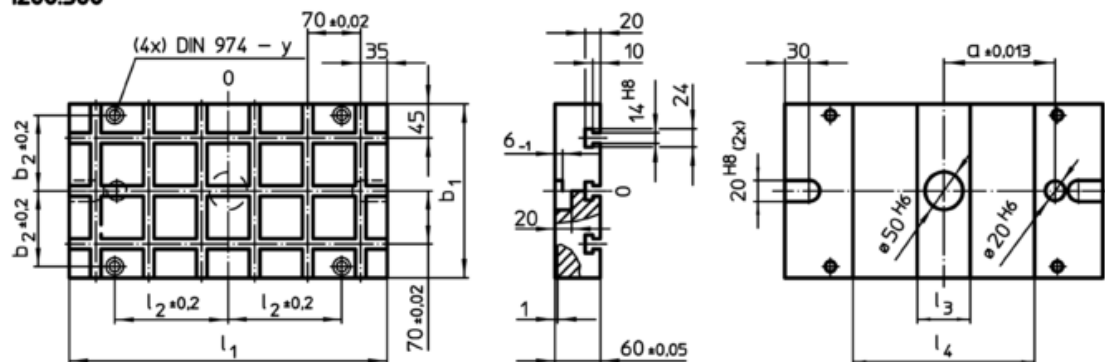
Maggiori informazioni

Note

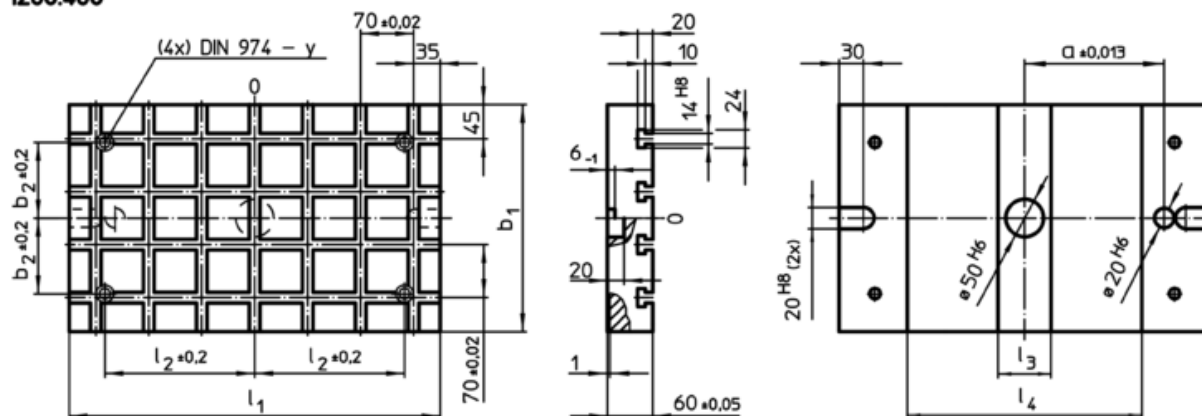
Versioni speciali e di dimensioni superiori disponibili a richiesta.

Disegno

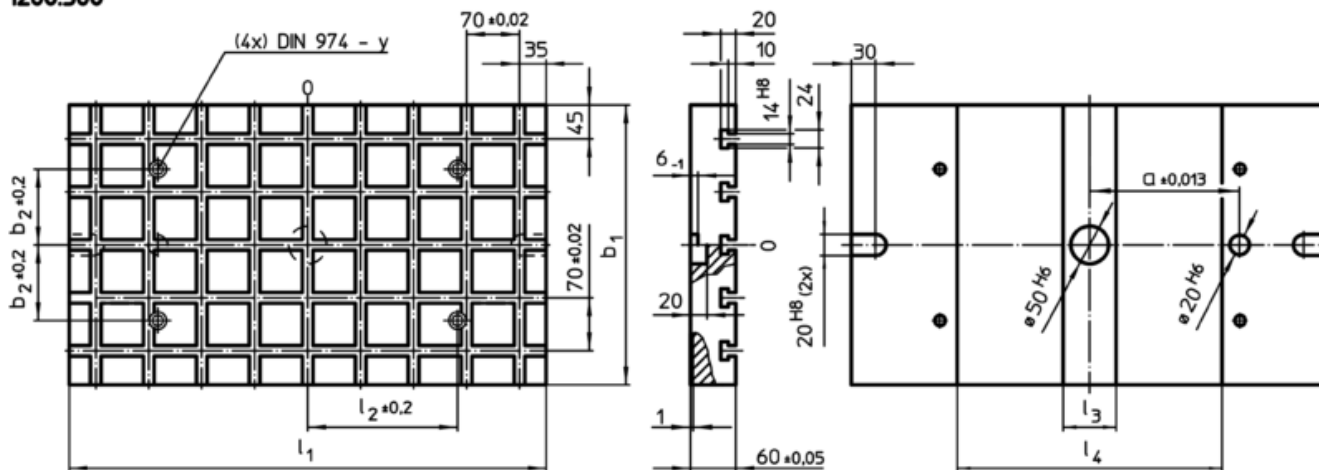
1200.300



1200.400



1200.500



Caratteristiche

Sistema	Dimensioni								Numero di anelli del sistema a punto zero (optional)	Nr. di cave a T	[kg]	Cod.
	l_1	b_1	a $\pm 0,013$	b_2 $\pm 0,2$	l_2 $\pm 0,2$	l_3	l_4	y				
V70	420	230	150	100	150	70	240	12	2	3 x 6	38	1200.300
V70	490	300	200	100	200	70	310	12	2	4 x 7	57	1200.400
V70	630	370	200	100	200	70	350	12	4	5 x 9	92	1200.500