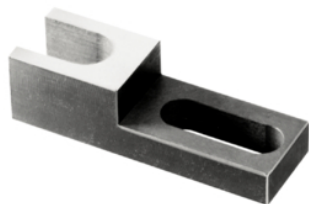


Supporti di foratura· fissi

EH 1162.000 - EH 1162.300

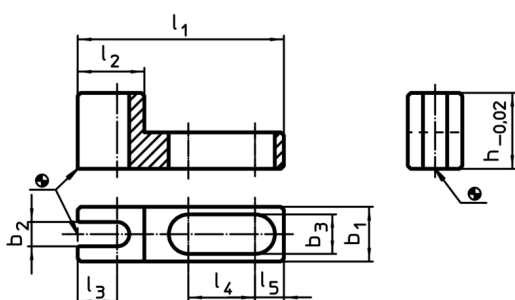
Descrizione prodotto



Materiale

- Acciaio temprato e rettificato

Disegno



Caratteristiche

Sistema	Dimensioni										Cod.
	l_1	l_2	l_3	l_4	l_5	b_1	b_2	b_3	h	[g]	
V70/L12	68	22	13	22	9,5	18	8	13	25	120	1162.000
V70/L12	88	38	20	26	9,5	28	16	13	25	210	1162.100
V70/L12	98	40	20	31	9,5	38	24	13	25	390	1162.200
V70/L12	108	45	20	37	11,5	48	35	17	25	480	1162.300