

Morsetto di bloccaggio • ganascia fissa

EH 1137.400

Descrizione prodotto



Materiale

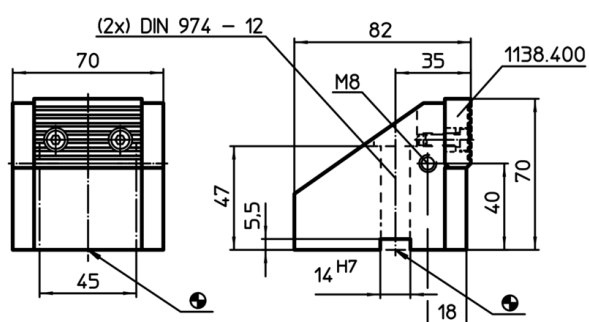
- Acciaio temprato e rettificato

Maggiori informazioni


Altri prodotti

- Morsetto di bloccaggio
- Morsetto di bloccaggio, ganascia mobile
- Morsetto di bloccaggio, ganascia intercambiabile, tenera
- Morsetto di bloccaggio, ganascia intercambiabile, liscia/zigrinata

Disegno



Caratteristiche

Sistema	 [g]	Cod.
V70	2000	1137.400