

Morsetto di bloccaggio • ganascia mobile

EH 1137.300



Descrizione prodotto

Coppia max. di serraggio 140 Nm, forza di bloccaggio $F = 30 \text{ kN}$

Materiale

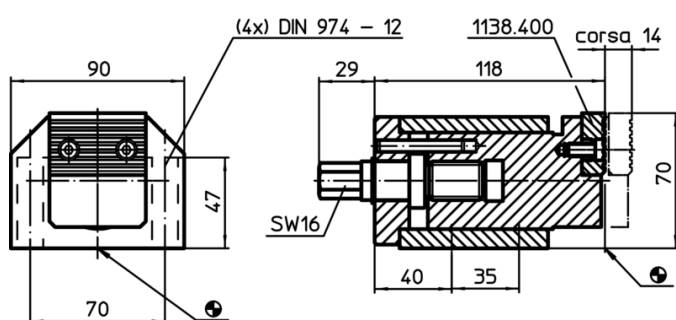
- Acciaio temprato e rettificato

Maggiori informazioni


Altri prodotti

- Morsetto di bloccaggio
- Morsetto di bloccaggio, ganascia fissa
- Morsetto di bloccaggio, ganascia intercambiabile, tenera
- Morsetto di bloccaggio, ganascia intercambiabile, liscia/zigrinata

Disegno



Caratteristiche

Sistema	 [g]	Cod.
V70	4600	1137.300