

Fermi Cilindrici
EH 1115.100

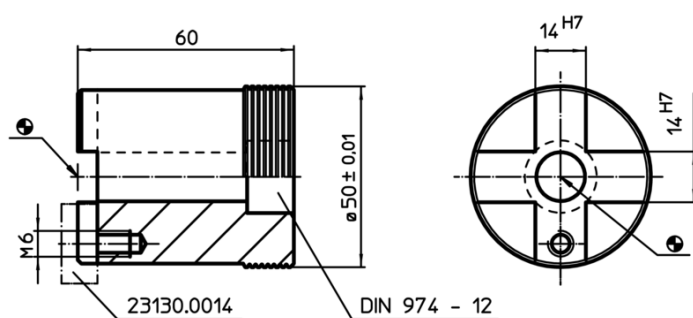
Descrizione prodotto



Materiale

- Acciaio temprato e rettificato

Disegno



Caratteristiche

Sistema	 [g]	Cod.
V70	750	1115.100