

Liste porta- riferimento

EH 1114.000 - EH 1114.100

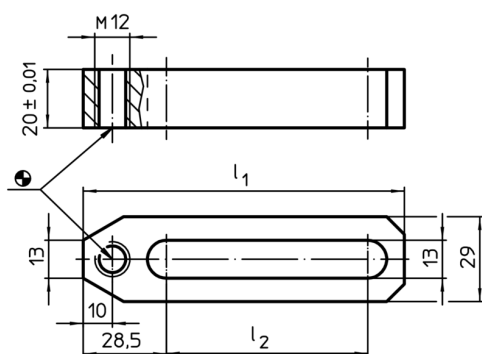
Descrizione prodotto




Materiale

- Acciaio temprato e rettificato

Disegno



Caratteristiche

Sistema	Dimensioni		 [g]	Cod.
	l_1	l_2		
V70/L12	110	69	300	1114.000
V70/L12	150	109	400	1114.100