

## Elementi angolari fissi

EH 1112.600 - EH 1112.800

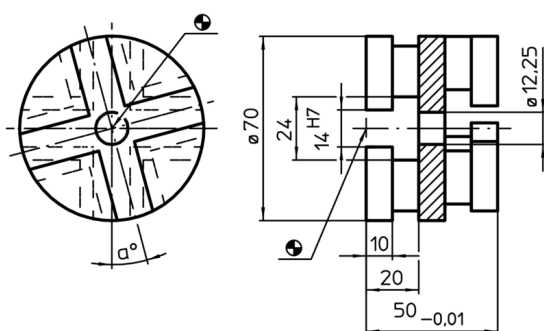
### Descrizione prodotto




#### Materiale

- Acciaio temprato e rettificato

### Disegno



### Caratteristiche

Sistema	$\alpha$	 [g]	Cod.
V70	15°	800	<a href="#">1112.600</a>
V70	30°	800	<a href="#">1112.700</a>
V70	45°	800	<a href="#">1112.800</a>