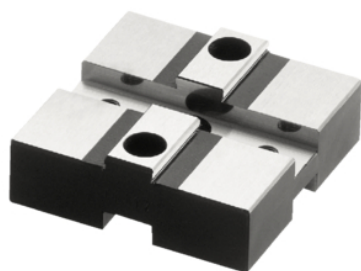


## Piastrine intermedie

EH 1111.700 - EH 1111.800

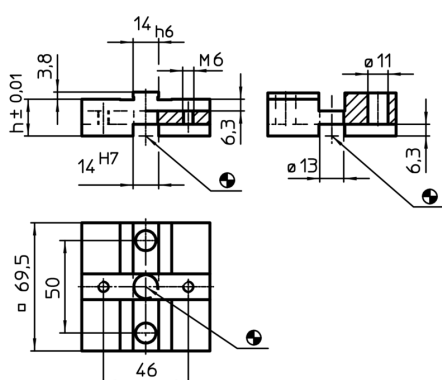
### Descrizione prodotto




#### Materiale

- Acciaio temprato e rettificato

### Disegno



### Caratteristiche

Sistema	Dimensioni h [mm]	 [g]	Cod.
V70	20	607	<a href="#">1111.700</a>
V70	30	1130	<a href="#">1111.800</a>

### Esempio di applicazione

