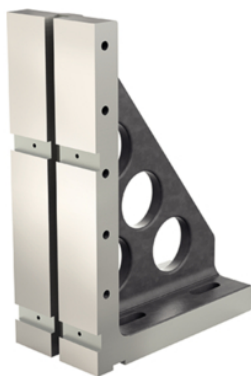


Squadre di staffaggio

EH 1105.200

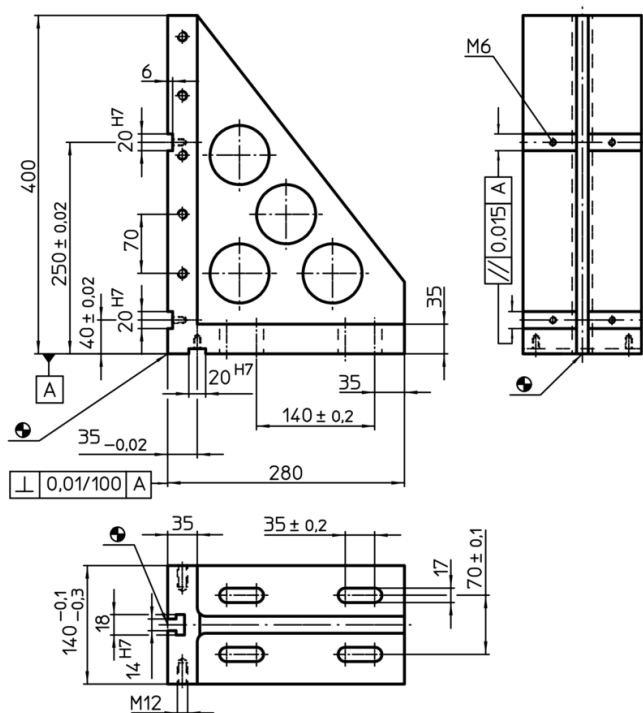


Descrizione prodotto


Materiale

- Ghisa, fosfatate

Disegno



Caratteristiche

Sistema	 [kg]	Cod.
V70	26	1105.200

Esempio di applicazione

