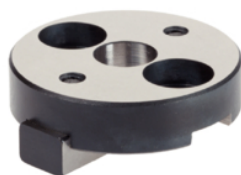


## Dischi di centraggio

EH 1047.700 - EH 1147.700

### Descrizione prodotto

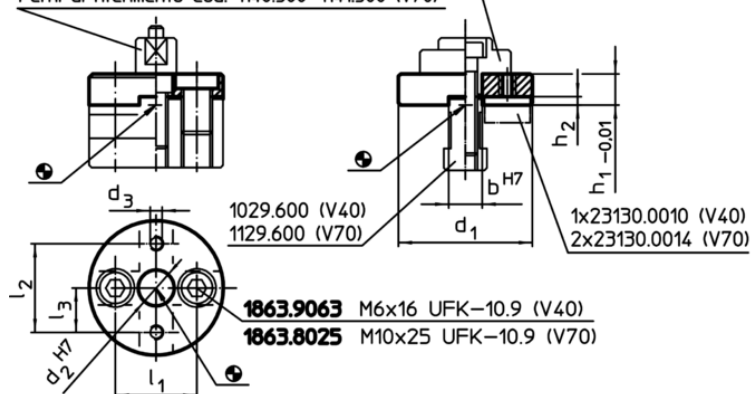


#### Materiale


- Acciaio temprato e rettificato

### Disegno

Perni di riferimento cod. 1040.300–1040.700 (V40)    Perni di riferimento cod. 1141.600–1143.700 (V70)  
Perni di riferimento cod. 1140.300–1141.500 (V70)

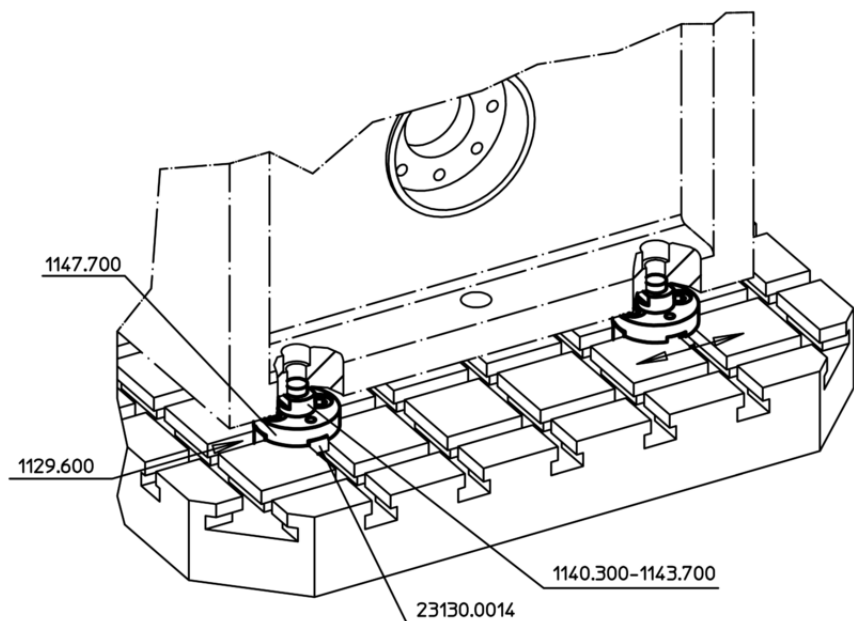
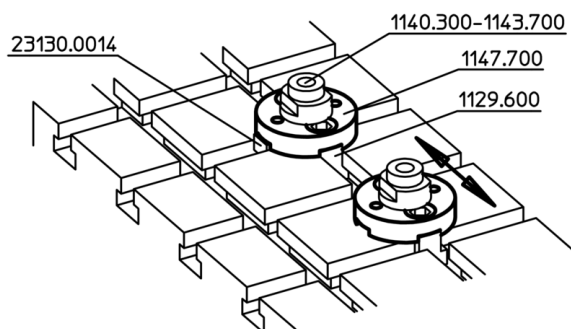
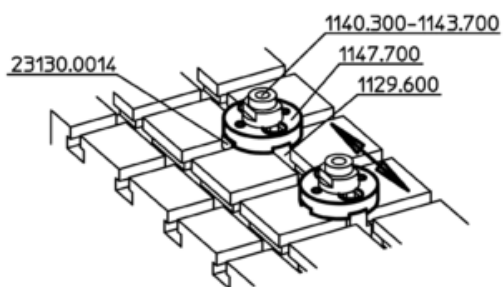
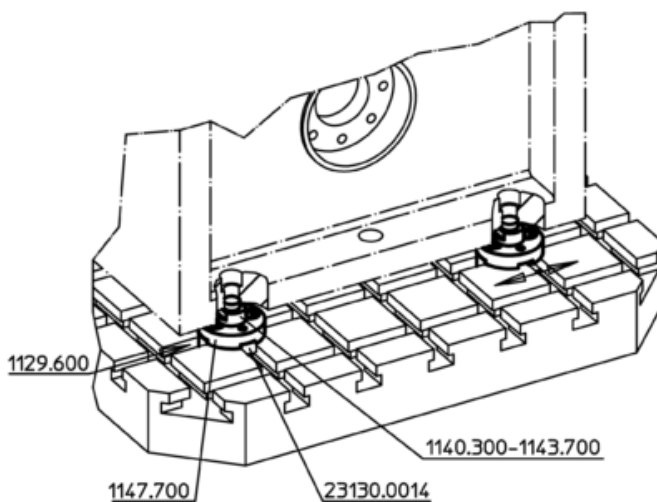
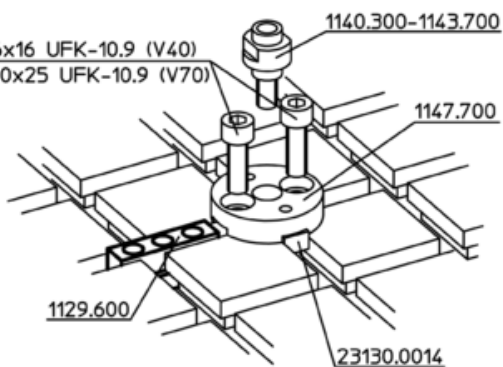


### Caratteristiche

Sistema	Dimensioni									 [g]	Cod.
	d <sub>1</sub>	d <sub>2</sub>	d <sub>3</sub>	h <sub>1</sub>	h <sub>2</sub>	b	l <sub>1</sub>	l <sub>2</sub>	l <sub>3</sub>		
V40	40	10	M4	15	2,6	10	26	–	16	135	<a href="#">1047.700</a>
V70	56	15	M6	13	3,5	14	34	37	–	160	<a href="#">1147.700</a>

Esempio di applicazione

1863.9063 M6x16 UFK-10.9 (V40)  
1863.8025 M10x25 UFK-10.9 (V70)



**1863.9063** M6x16 UFK-10.9 (V40)  
**1863.8025** M10x25 UFK-10.9 (V70)

