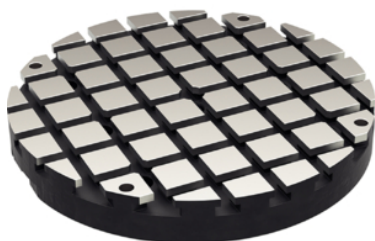


Piastre base EH 1002.100

Descrizione prodotto



Materiale

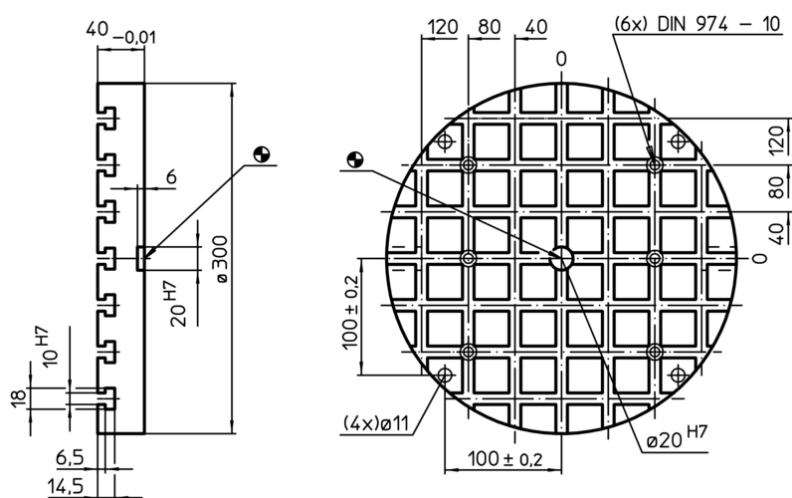
- Acciaio, temprato, rettificato

Maggiori informazioni

Note

Esecuzioni speciali a richiesta.

Disegno



Caratteristiche

Sistema	Dimensioni		Nr. di cave a T	[kg]	Cod.
	b ₁	d ₁			
V40	100	300	7 x 7	15	1002.100

Esempio di applicazione

